

Colonnes et mini-colonnes



UNE GAMME **ESTHÉTIQUE, MULTIFONCTIONNELLE**
ET **FACILE À METTRE EN OEUVRE**

INCLUS
PAGES
→ **CATALOGUE**

Une vraie liberté de choix

Une gamme très riche qui couvre l'ensemble des besoins en termes de connectivité, taille, capacité de câblage et finitions partout dans le monde et pour différents types de chantiers



Les types de chantier :



| Tertiaire :

- bureaux individuels ou type open space
- salles de réunion, enseignement
- halls dans les hôtels
- centres commerciaux, boutiques



| Infrastructures :

- salles d'attente dans les aéroports ou les administrations



| Industrie :

- laboratoires

Version à **clippage direct**

compatible avec Arteur et Programme Mosaic

2 faces

| Capacité :

1 compartiment
2 compartiments
4 compartiments

| Mini-colonnes :

Version fixe ou
version mobile
0.3 et 0.68 m

| Colonnes :

Version fixe ou
version mobile
2.70 et 3.90 m

| En complément :

La colonne type « Ovaline » (sans appareillage)

Des accessoires comme les supports pour TV, la tablette, les supports pour signalétique



Version « **universelle** »

compatible avec différentes gammes d'appareillage, standard français, britannique ou allemand

1 ou 2 faces

| Capacité :

1 compartiment
2 compartiments

| Mini-colonnes :

Version fixe ou mobile en
1 compartiment 0.3 et 0.68 m

| Colonnes :

Version fixe,
2.70 et 3.90 m

| En plus de l'offre standard,

Possibilité de demander des produits en configuré aussi bien en termes de taille, que de finition.



Une gamme esthétique



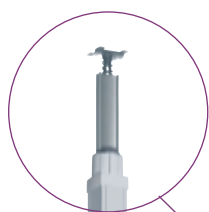
Colonnes / mini-colonnes à clippage direct :

La colonne 1 compartiment / 2 faces est une des plus fines du marché, permettant en même temps l'intégration d'appareillage

Intégration parfaite de Mosaic et Arteur dans le corps de la colonne



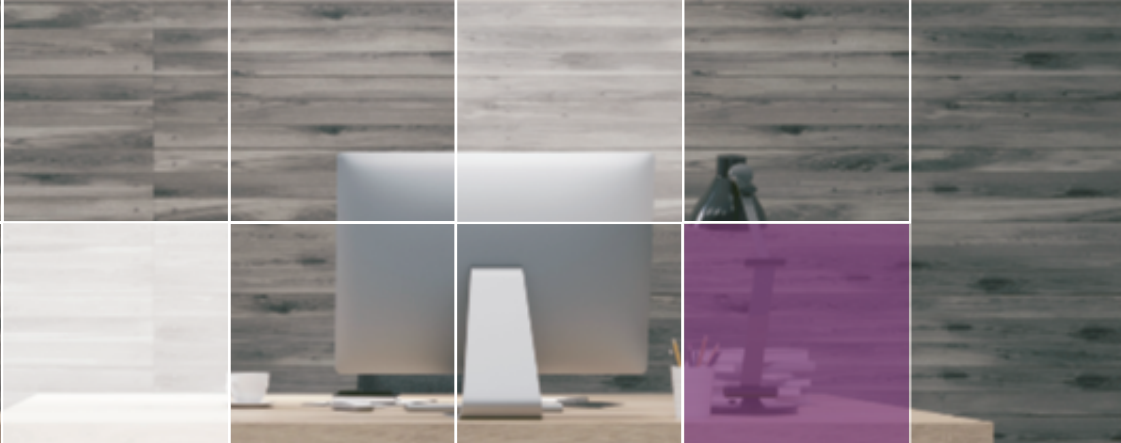
3 finitions disponibles : blanc, alu et noir, en phase avec les couleurs de l'appareillage



Kit de finition pour les colonnes permet un raccordement esthétique au plafond

Le kit ovaline permet une finition impeccable des mini-colonnes si l'arrivée du courant se fait par le plafond



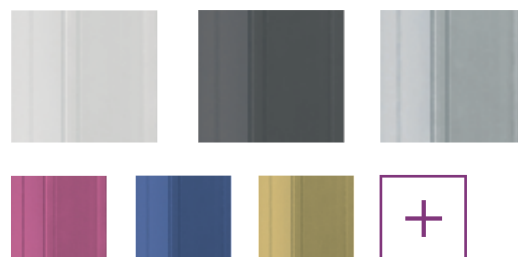


Colonnes / mini-colonnes universelles :

| Intégration parfaite de différentes gammes d'appareillage dans différents standards grâce aux supports dédiés



| 3 finitions disponibles en standard : blanc, alu et noir, en phase avec les couleurs de l'appareillage. D'autres couleurs disponibles en configuré



Colonnes / mini-colonnes à clippage direct ou universelles :

| Des accessoires astucieux et esthétiques : tablette, support pour signalétique, supports pour TV



Confort d'utilisation et accessibilité



| Les colonnes / mini-colonnes peuvent être installées au plus près d'utilisateurs
En effet, la taille des mini-colonnes est parfaitement adaptée pour une intégration en toute discrétion, sous un bureau ou une table



| La colonne 4 compartiments permet d'alimenter en courants forts ou en courants faibles jusqu'à 4 postes de travail
Elle peut recevoir de l'appareillage sur une hauteur maximum de 68 cm



Les colonnes mobiles permettent facilement de s'adapter aux éventuels changements dans la configuration des espaces de travail. Le pied est spécialement conçu pour un maximum de stabilité et sa forme a été étudiée pour s'intégrer parfaitement aux pieds du mobilier de bureau



La tablette qui s'installe sur les colonnes et la mini-colonne mobile permet un point d'appui pour écrire ou la pose d'un vidéo projecteur par exemple

Facilité d'installation



Le système de compensation innovant "turn & fix" permet de verrouiller la position de la colonne – Le système est disponible sur l'ensemble de gamme (sauf les colonnes 4 compartiments)



> Extension de la perche jusqu'à 110 cm

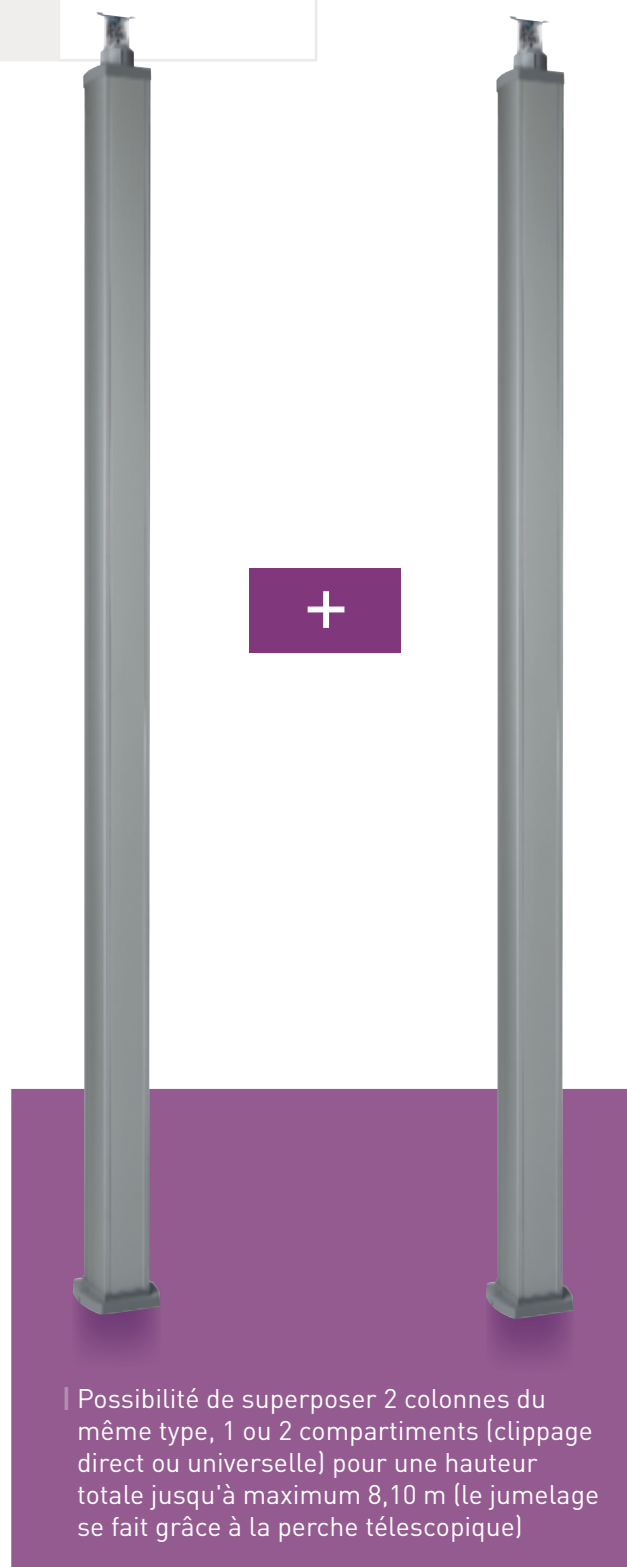
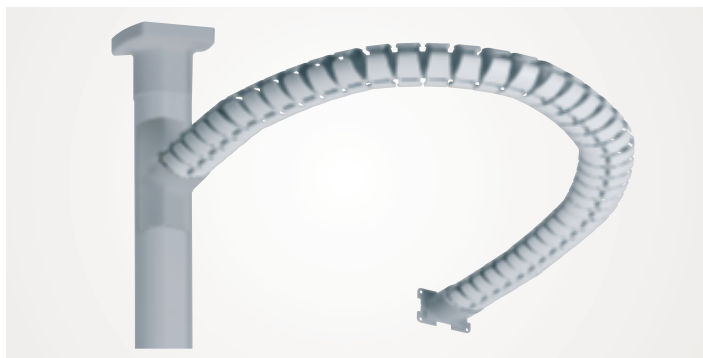


> Verrouillage de la perche

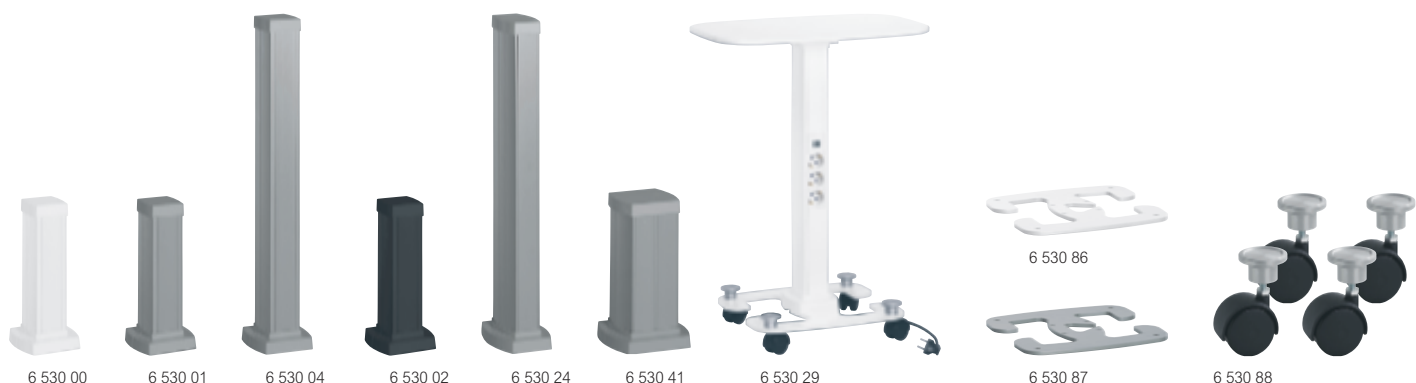


> Compression du ressort par rotation de la bague à cet effet

| L'accessoire ovaline souple est utilisé à l'horizontale ou à la verticale pour la colonne 4 compartiments et les colonnes 1 ou 2 compartiments, équipées du kit de finition pour perche, pour faciliter le passage des câbles entre la colonne et les chemins de câbles



Mini-colonnes à clippage direct



Caractéristiques techniques p. 11 et e-catalogue

Conformes aux normes IEC 61084-2-4 et EN 50085-2-4. Permettent une distribution des courants en vertical. Alimentation par le sol ou le plafond (avec kits ovaline). À équiper d'appareillages Arteor ou Programme Mosaic (clippage direct). Largeur de couvercle 45 mm

Emb. Réf. Mini-colonnes 1 compartiment / 2 faces

		Peuvent recevoir des kits ovaline réf. 6 530 60/61/62	
		Blanc	
1	6 530 00	Corps aluminium, couvercles PVC	
1	6 530 03	Hauteur 0,30 m	
		Aluminium	
1	6 530 01	Corps et couvercles aluminium	
1	6 530 04	Hauteur 0,30 m	
		Noir	
1	6 530 02	Corps aluminium, couvercles PVC	
1	6 530 05	Hauteur 0,68 m	

Emb. Réf. Mini-colonnes 2 compartiments

		Peuvent recevoir des kits ovaline réf. 6 530 63/64/65	
		Blanc	
1	6 530 20	Corps et couvercles PVC	
1	6 530 23	Hauteur 0,30 m	
		Aluminium	
1	6 530 21	Corps et couvercles aluminium	
1	6 530 24	Hauteur 0,68 m	
		Noir	
1	6 530 22	Corps aluminium, couvercles PVC	
1	6 530 25	Hauteur 0,30 m	

Emb. Réf. Mini-colonnes 4 compartiments

		Blanc	
1	6 530 40	Corps aluminium, couvercles PVC	
1	6 530 43	Hauteur 0,30 m	
		Aluminium	
1	6 530 41	Corps et couvercles aluminium	
1	6 530 44	Hauteur 0,68 m	
		Noir	
1	6 530 42	Corps aluminium, couvercles PVC	
1	6 530 45	Hauteur 0,30 m	

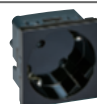
Emb. Réf. Mini-colonne mobile

1	6 530 29	Colonne à déplacer et à brancher
		Corps aluminium
		Tablette : Blanc
		Équipée de :
		- 7 prises 2P+T standard allemand,
		- 1 double prise chargeur USB,
		- 1 pied à 4 roulettes,
		- 1 câble de 4 m
		Hauteur 0,75 m
		Kits ovaline
		Pour alimenter la mini-colonne par le plafond
		Pour mini-colonnes 1 compartiment / 2 faces
1	6 530 60	Blanc
1	6 530 61	Aluminium
1	6 530 62	Noir
		Pour mini-colonnes à clippage direct
		2 compartiments et colonnes universelles
		1 compartiment
1	6 530 63	Blanc
1	6 530 64	Aluminium
1	6 530 65	Noir

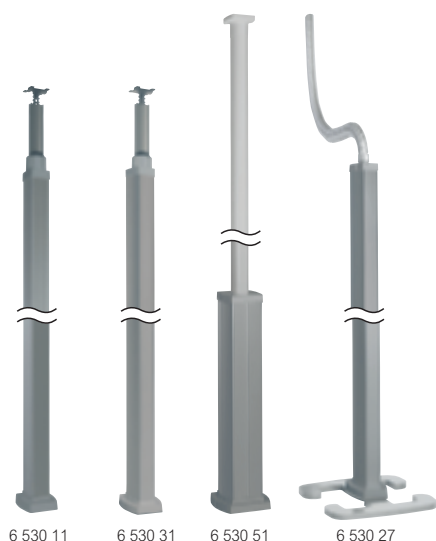
Emb. Réf. Accessoires pour mini-colonnes 1 ou 2 compartiments

1	6 530 84	Tablette - Blanc
1	6 530 86	Pied pour mini-colonne mobile - Blanc
1	6 530 87	Pied pour mini-colonne mobile - Aluminium
1	6 530 88	Jeu de 4 roulettes et ranges cordons

Prises multi-support, p. 12



Colonnes à clippage direct



Caractéristiques techniques p. 11 et e-catalogue

Conformes aux normes IEC 61084-2-1 et EN 50085-2-4. Permettent une distribution des courants en vertical. Alimentation par le plafond et/ou le sol. À équiper d'appareillages Arteur ou Programme Mosaic (clippage direct). Largeur de couvercle 45 mm

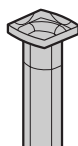
Emb.	Réf.	Colonnes 1 compartiment / 2 faces	Emb.	Réf.	Colonnes 4 compartiments
1	6 530 10	Blanc Corps aluminium, couvercles PVC Hauteur 2,70 m Peuvent s'adapter à une hauteur de plafond jusqu'à 3,9 m	1	6 530 50	Blanc Hauteur 3,35 m Corps aluminium, couvercles PVC
1	6 530 13	Aluminium Corps et couvercles aluminium Hauteur 3,9 m Peuvent s'adapter à une hauteur de plafond jusqu'à 5,1 m	1	6 530 51	Aluminium Hauteur 3,35 m Corps et couvercles aluminium
1	6 530 11	Noir Corps aluminium, couvercles PVC Hauteur 2,70 m Peuvent s'adapter à une hauteur de plafond jusqu'à 3,9 m	1	6 530 52	Noir Hauteur 3,35 m Corps aluminium, couvercles PVC
1	6 530 14	Blanc Corps aluminium, couvercles PVC Hauteur 3,9 m Peuvent s'adapter à une hauteur de plafond jusqu'à 5,1 m			Colonnes mobiles 1 compartiment / 2 faces Hauteur 2 m Peuvent être équipées d'une dérivation pour faux-plafond réf. 6 530 76
1	6 530 12	Aluminium Corps aluminium, couvercles PVC Hauteur 2,70 m Peuvent s'adapter à une hauteur de plafond jusqu'à 3,9 m	1	6 530 06	Blanc Corps aluminium, couvercles PVC
1	6 530 15	Noir Corps aluminium, couvercles PVC Hauteur 3,9 m Peuvent s'adapter à une hauteur de plafond jusqu'à 5,1 m	1	6 530 07	Aluminium Corps et couvercles aluminium
		Colonnes 2 compartiments	1	6 530 08	Noir Corps aluminium, couvercles PVC
1	6 530 30	Blanc Corps et couvercles PVC Hauteur 2,70 m Peuvent s'adapter à une hauteur de plafond jusqu'à 3,9 m			Colonnes mobiles 2 compartiments Hauteur 2 m Peuvent être équipées d'une dérivation pour faux-plafond réf. 6 530 76
1	6 530 33	Aluminium Corps et couvercles aluminium Hauteur 3,9 m Peuvent s'adapter à une hauteur de plafond jusqu'à 5,1 m	1	6 530 26	Blanc Corps aluminium, couvercles PVC
1	6 530 31	Noir Corps aluminium, couvercles PVC Hauteur 2,70 m Peuvent s'adapter à une hauteur de plafond jusqu'à 3,9 m	1	6 530 27	Aluminium Corps et couvercles aluminium
1	6 530 34	Blanc Corps aluminium, couvercles PVC Hauteur 3,9 m Peuvent s'adapter à une hauteur de plafond jusqu'à 5,1 m	1	6 530 28	Noir Corps aluminium, couvercles PVC
1	6 530 32	Aluminium Corps aluminium, couvercles PVC Hauteur 2,70 m Peuvent s'adapter à une hauteur de plafond jusqu'à 3,9 m			Dérivation pour faux-plafond
1	6 530 35	Noir Corps aluminium, couvercles PVC Hauteur 3,9 m Peuvent s'adapter à une hauteur de plafond jusqu'à 5,1 m	1	6 530 76	Pour colonnes mobiles réf. 6 530 06/07/08/26/27/28

Colonnes à clippage direct (suite)



Conformes aux normes IEC 61084-2-1 et EN 50085-2-4. Permettent une distribution des courants en vertical. Alimentation par le plafond et/ou le sol. A équiper d'appareillages Arteor ou Programme Mosaic (clippage direct). Largeur de couvercle 45 mm

Emb.	Réf.	Colonne Ovaline
1	6 530 54	Aluminium Colonne Ovaline complète, hauteur 3,2 m
1	6 530 55	Tube ovaline, hauteur 3,2 m
1	6 530 58	Dérivation Ovaline 90°
1	6 530 59	Support de fixation ovaline
1	6 530 57	Sortie de câble pour colonne Ovaline
		Kit de finition pour perche télescopique sur les colonnes 1 ou 2 compartiments
1	6 530 66	Composé de 2 couvercles PVC et une base Blanc
1	6 530 67	Aluminium
1	6 530 68	Noir
		Accessoires pour colonnes
1	6 530 56	Kit ovaline souple Pour raccordement horizontal à des chemins de câbles Longueur : 1 m. Fourni avec support de fixation
36	6 038 07	Cloison de fractionnement, hauteur 60 mm Pour colonnes et mini-colonnes à clippage direct 2 et 4 compartiments
1	6 530 80	Panneau indicateur 150 x 150 mm
1	6 530 81	Support pour fixation d'un écran TV 10-26" / 25-66 cm
1	6 530 82	Support pour fixation d'un écran TV 26-42" / 66-107 cm
1	6 530 83	Tablette pour clippage direct



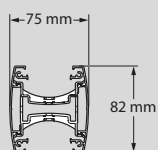
Emb.	Réf.	Supports pour appareillage modulaire sur rail (colonnes et mini-colonnes)
		<p>Pour le montage des appareillages modulaires sur rail (tels que des disjoncteurs miniatures) sur les colonnes et mini-colonnes. Associer à deux éléments d'espacement passe-fil 0,5 module réf. 4 063 07</p> <p>Capacité : 1 module</p> <p>Équipés d'un couvercle de protection pour empêcher le déclenchement accidentel</p> <p>Pour l'installation sur les colonnes et mini-colonnes universelles, utiliser un support de fixation réf. 6 531 79, un support Programme Mosaic 4 modules réf. 0 802 52 et une plaque Programme Mosaic 4 modules + réf. 0 788 14, 0 793 14 ou 0 790 54</p>
5	0 310 69	Blanc
5	0 307 87	Aluminium
5	6 530 75	Noir
		Adaptateur 90°
5	6 530 79	Adaptateur pour le montage d'appareillages Arteor ou Programme Mosaic à l'horizontale via une rotation à 90° 2 modules



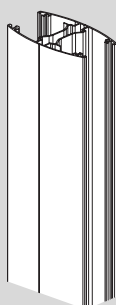
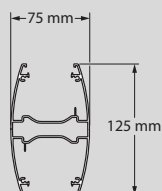
Colonnes et mini-colonnes à clippage direct

■ Dimensions (en mm)

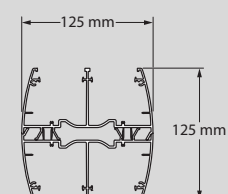
Colonnes, mini-colonnes et colonnes mobiles 1 compartiment



Colonnes, mini-colonnes et colonnes mobiles 2 compartiments



Colonnes et mini-colonnes 4 compartiments



■ Tableaux de capacité

Colonnes 1 compartiment

Capacité maximum de conducteurs (pour un type de conducteur donné)	1 compartiment (avec entretoise)		1 compartiment (avec 1 mécanisme)		1 compartiment (avec 1 mécanisme et entretoise)		
	A	B	A	B	A	B	
Section totale (mm ²)	1440	1440	3220	-	210	1440	
Nombre de câbles	Ø7 mm	22	22	54	-	-	22
	Ø9 mm	12	12	30	-	-	12
	Ø11 mm	9	9	18	-	-	9

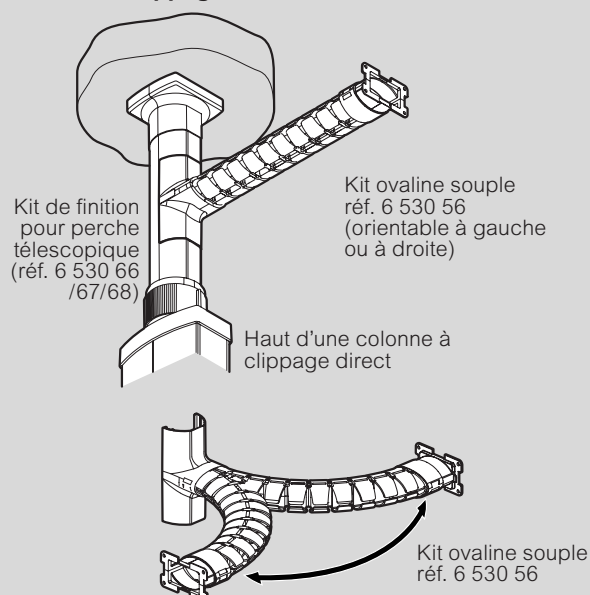
Colonnes 2 et 4 compartiments

Capacité maximum de conducteurs (pour un type de conducteur donné)	2 compartiments (avec 1 mécanisme)		4 compartiments (avec 1 mécanisme)		
	A	B	A	B	
Section totale (mm ²)	1470	3110	1110	2760	
Nombre de câbles	Ø7 mm	20	54	15	48
	Ø9 mm	12	34	9	30
	Ø11 mm	9	22	6	20

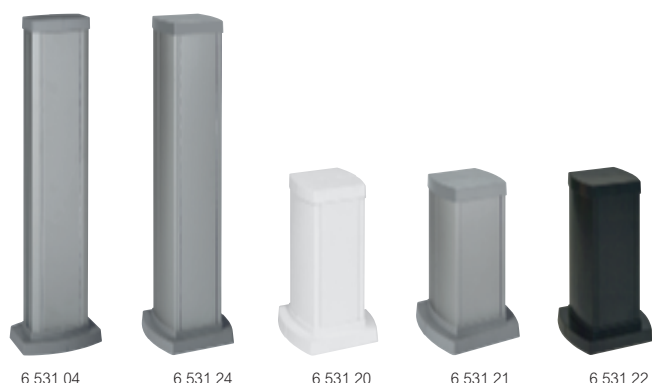
Colonnes Ovaline

Capacité maximum de conducteurs (pour un type de conducteur donné)	Ovaline rigide	Ovaline souple	Perche télescopique avec couvercles	
Section totale (mm ²)	1000	485	985	
Nombre de câbles	6 FTP ou coaxial Ø7 mm	18	9	18
	3 x 1,5 mm Ø9 mm	10	5	10
	3 x 2,5 mm Ø11 mm	6	3	6

■ Principe d'installation du kit ovaline souple sur une colonne à clippage direct



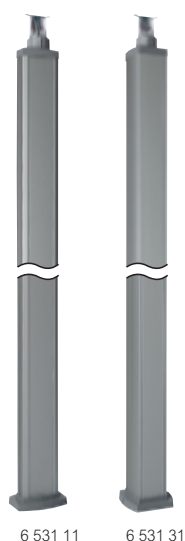
Mini-colonnes universelles



Permettent une distribution des courants en vertical (avec des compartiments séparés pour es courants forts et les courants faibles)
Alimentation par le sol ou le plafond (avec kits ovaline)
À équiper de supports pour appareillage
Largeur de couvercle 80 mm

Emb.	Réf.	1 compartiment
		Corps et couvercles aluminium
		Blanc
1	6 531 00	Hauteur 0,30 m
1	6 531 03	Hauteur 0,68 m
		Aluminium
1	6 531 01	Hauteur 0,30 m
1	6 531 04	Hauteur 0,68 m
		Noir
1	6 531 02	Hauteur 0,30 m
1	6 531 05	Hauteur 0,68 m
		2 compartiments
		Corps et couvercles aluminium
		Blanc
1	6 531 20	Hauteur 0,30 m
1	6 531 23	Hauteur 0,68 m
		Aluminium
1	6 531 21	Hauteur 0,30 m
1	6 531 24	Hauteur 0,68 m
		Noir
1	6 531 22	Hauteur 0,30 m
1	6 531 25	Hauteur 0,68 m
		Kits ovaline
		Pour mini-colonnes 1 compartiment avec largeur de couvercle 80 mm ou 2 compartiments avec largeur de couvercle 45 mm
		Pour alimenter la mini-colonne par le plafond
1	6 530 63	Blanc
1	6 530 64	Aluminium
1	6 530 65	Noir
		Accessoires pour mini-colonnes 1 compartiment
1	6 530 84	Tablette - Blanc
1	6 530 85	Tablette avec chargeur à induction 1000 mA - Blanc
1	6 530 86	Pied pour mini-colonne mobile - Blanc
1	6 530 87	Pied pour mini-colonne mobile - Aluminium
1	6 530 88	Jeu de 4 roulettes et ranges cordons

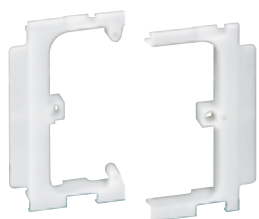
Colonnes universelles



Permettent une distribution des courants en vertical (avec des compartiments séparés pour es courants forts et les courants faibles)
Alimentation par le sol ou le plafond (avec kits ovaline)
À équiper de supports pour les appareillages
Largeur de couvercle 80 mm

Emb.	Réf.	1 compartiment
		Corps et couvercles aluminium
		Blanc
1	6 531 10	Hauteur 2,70 m
1	6 531 13	Peuvent s'adapter à une hauteur de plafond jusqu'à 3,9 m
1	6 531 14	Peuvent s'adapter à une hauteur de plafond jusqu'à 5,1 m
		Aluminium
1	6 531 11	Hauteur 2,70 m
1	6 531 14	Peuvent s'adapter à une hauteur de plafond jusqu'à 3,9 m
1	6 531 14	Hauteur 3,9 m
1	6 531 14	Peuvent s'adapter à une hauteur de plafond jusqu'à 5,1 m
		Noir
1	6 531 12	Hauteur 2,70 m
1	6 531 15	Peuvent s'adapter à une hauteur de plafond jusqu'à 3,9 m
1	6 531 15	Hauteur 3,9 m
1	6 531 15	Peuvent s'adapter à une hauteur de plafond jusqu'à 5,1 m
		2 compartiments
		Corps et couvercles aluminium
		Blanc
1	6 531 30	Hauteur 2,70 m
1	6 531 33	Peuvent s'adapter à une hauteur de plafond jusqu'à 3,9 m
1	6 531 33	Hauteur 3,9 m
1	6 531 33	Peuvent s'adapter à une hauteur de plafond jusqu'à 5,1 m
		Aluminium
1	6 531 31	Hauteur 2,70 m
1	6 531 34	Peuvent s'adapter à une hauteur de plafond jusqu'à 3,9 m
1	6 531 34	Hauteur 3,9 m
1	6 531 34	Peuvent s'adapter à une hauteur de plafond jusqu'à 5,1 m
		Noir
1	6 531 32	Hauteur 2,70 m
1	6 531 35	Peuvent s'adapter à une hauteur de plafond jusqu'à 3,9 m
1	6 531 35	Hauteur 3,9 m
1	6 531 35	Peuvent s'adapter à une hauteur de plafond jusqu'à 5,1 m

Accessoires, boîtes et supports pour colonnes universelles




6 531 79

Emb.	Réf.	Accessoires
1	6 531 69	Cloison de séparation métallique, longueur 1,1 m
1	6 531 80	Panneau indicateur 150 x 150 mm
1	6 531 81	Support pour fixation d'un écran TV 10-26" / 25-66 cm
1	6 531 82	Support pour fixation d'un écran TV 26-42" / 66-107 cm
1	6 531 83	Tablette, Blanc

Boîtes		
1	5 102 01	Boîte d'encastrement 1 poste
1	5 102 02	Boîte d'encastrement 2 poste
1	5 102 03	Boîte de dérivation

Supports pour appareillages		
1	6 531 79	Support pour le montage d'appareillages Arteor, Programme Mosaic et Belanko
1	6 531 78	Adaptateur de support pour appareillages Programme Mosaic 2 et 3 modules

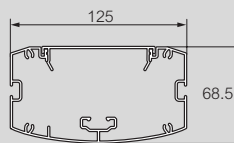
Supports pour appareillage modulaire sur rail  (colonnes et mini-colonnes)		
Pour le montage des appareillages modulaires sur rail  (tels que des disjoncteurs miniatures) sur les colonnes et mini-colonnes. À associer à deux éléments d'espacement passe-fil 0,5 module réf. 4 063 07		
Capacité : 1 module		
Équipés d'un couvercle de protection pour empêcher le déclenchement accidentel		
Pour l'installation sur les colonnes et mini-colonnes universelles, utiliser un support de fixation réf. 6 531 79, un support Programme Mosaic 4 modules réf. 0 802 52 et une plaque Programme Mosaic 4 modules + réf. 0 788 14, 0 793 14 ou 0 790 54		
5	0 310 69	Blanc
5	0 307 87	Aluminium
5	6 530 75	Noir



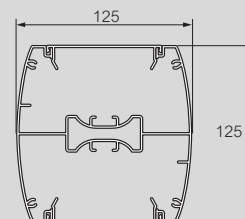
Colonnes et mini-colonnes universelles

Dimensions (en mm)

Colonnes et mini-colonnes 1 compartiments

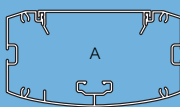
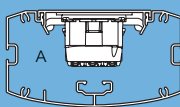


Colonnes et mini-colonnes 2 compartiments

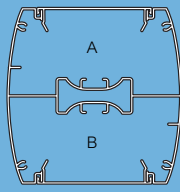
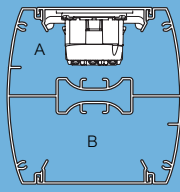


Tableaux de capacité

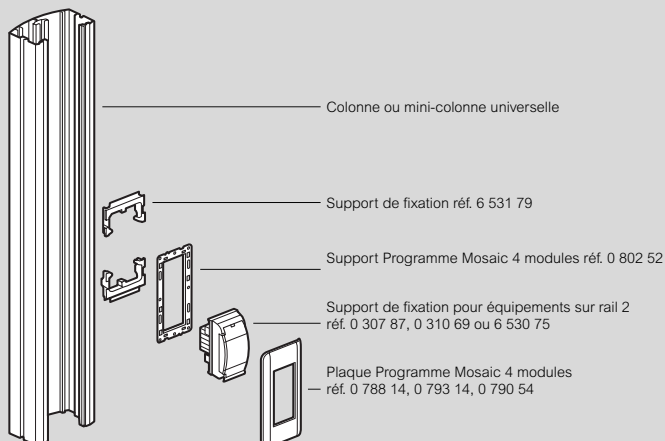
Colonnes 1 compartiment

Capacité maximum de conducteurs (pour un type de conducteur donné)	1 compartiment	1 compartiments (avec 1 mécanisme)
		
Compartiment	A	A
Section totale (mm²)	6900	5050
Nombre de câbles	Ø7 mm	120
	Ø9 mm	72
	Ø11 mm	50

Colonnes 2 compartiments






Capacité maximum de conducteurs (pour un type de conducteur donné)	2 compartiments		2 compartiments (avec 1 mécanisme)		
					
Compartiment	A	B	A	B	
Section totale (mm²)	6170	6170	4280	6170	
Nombre de câbles	Ø7 mm	106	72	106	
	Ø9 mm	62	62	42	62
	Ø11 mm	44	44	26	44

Principe d'installation du support spécial pour le montage d'appareillages sur rail réf. 0 307 87, 0 310 69 et 6 530 75





SUIVEZ-NOUS AUSSI SUR

- @ legrand.com
-  youtube.com/user/legrand
-  facebook.com/Legrand
-  twitter.com/Legrand
-  pinterest.com/legrandgroup
-  instagram.com/legrandnews



Siège social
et Direction Internationale
87045 Limoges Cedex - France
Tel. : + 33 (0) 5 55 06 87 87
Fax: + 33 (0) 5 55 06 74 55